

* | 345 kW / 470 Ps bei 1.800 U/min.

▲ | 71.564 - 73.624 kg

🏗️ | 3,00 - 4,50 m³



DX700LC | Kettenbagger



Gewicht

Betriebsgewicht (Ausleger 7,7 m + Löffelstiel 3,55 m)	70100 kg
Betriebsgewicht (Ausleger 7,7 m + Löffelstiel 2,9 m)	70400 kg
Betriebsgewicht (Ausleger 7,7 m + Löffelstiel 4,2 m)	70100 kg
Bodendruck (Raupen - 650 mm)	1,02 kgf/cm ²

Motor

Hersteller / Typ	Isuzu / AH-6WG1XYSC-01
Bohrung / Hub	147 mm x 154 mm
Geregelte Leistung	345 (469,7 PS) kW bei 1.800 U/min (DIN 6271) 345 (463 HP) kW bei 1.800 U/min (SAE J1349)
Max. Drehmoment	202 kgf.m bei 1500 U/min
Anzahl der Zylinder	6
Hubraum	15681 cm ³
Kraftstoffverbrauch (Power / Standard / Eco Mode)	69,6 / 63,3 / 57,2 l/h

Leistung

Grabkraft Löffel (ISO)	32,6 / 35,7 t
Grabkraft Löffelstiel (ISO) - Löffelstiel 3,55 m	26,8 / 29,3 t
Grabkraft Löffelstiel (ISO) - Löffelstiel 2,9 m	30,7 / 33,5 t
Fahrgeschwindigkeit (schnell / langsam)	4,6 / 2,8 km/h
Schwenkgeschwindigkeit	7,1 U/min

Hydrauliksystem

Pumpentyp	2 variabel verstellbare Axial Kolbenpumpen
Max. Fördermenge :	2 x 436 L/min
Zahnradpumpe (Max. Fördermenge)	27 L/min
Hauptüberdruckventile:	
- Ausleger/Löffelstiel/Löffel	Normal : 320 kg/cm ² Druckzuschaltung : 350 kg/cm ²
- Fahren	375 kgf/cm ² bei 120 L/min
- Schwenken Überdruckventil	299 kg/cm ²

Füllkapazitäten

Kraftstofftank	900 L
Kühlersystem	69 L
Motoröl	52 L
Schwenkwerk	2 x 6 L
Endantrieb	2 x 20 L
Hydrauliktank	790 L

Antrieb

Max Zugkraft	48,9 / 42,4 t
Steigfähigkeit	35°

Unterwagen

Raupenbreite	650 mm (std), 750 (DG) -900 (DG) (Opt)
Breite Unterwagen	4 m (std)
Raupenlänge	5975 mm
Anzahl der Rollen und Glieder je Seite	
- Führungsrollen	3
- Laufrollen	8
- Raupenglieder	48

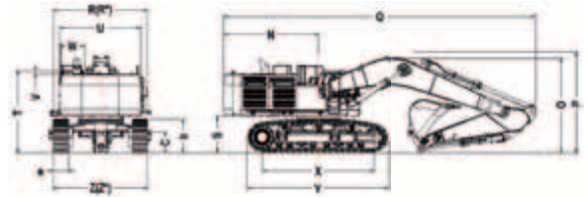
Weitere Daten

Schallleistungspegel (außen)	108 dB (A) (2000/14/EC)
Schalldruckpegel (Kabine):	76 dB (A) (ISO 6396)
Hydraulikzylinder	Bohrung x Kolbenstange x Hub
- Ausleger (2)	190 x 125 x 1795 mm
- Löffelstiel (1, std)	215 x 150 x 2030 mm
- Löffel (1, std)	190 x 130 x 1465 mm
Gegengewicht	11300 kg

Standard Merkmale

Maximierte Leistung mit ausgezeichnete Grabkraft
Exzellente Kraftstoffausnutzung durch neue Gebläsesteuerung
Gesteigerte Haltbarkeit und Zuverlässigkeit
Komfortables Fahrerumfeld mit geräumiger Kabine
Präzisere und feinfühligere Bedienung und Ansteuerung

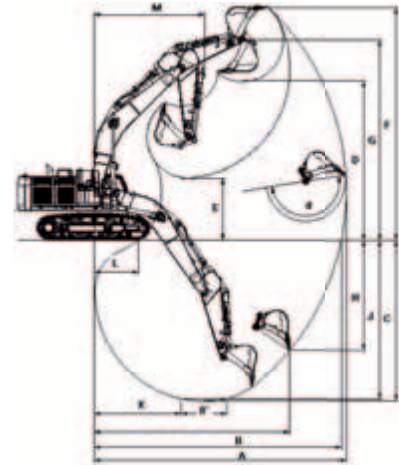
Abmessungen



Ausleger	mm	7700 (std)			6650	6650
Löffelstiel	mm	3550 (std)	2900	4200	2900	2600
Löffel	m ³	3,3	3,3	3	3,9	4,5
mm N	4090	4090	4090	4090	4090	4090
mm O	4063	4418	5015	4920	4750	
mm P	4220	4520	5130	5000	4870	
mm Q	13250	13400	13085	12335	12335	
mm R	3410	3410	3410	3410	3410	3410
mm S	1525	1525	1525	1525	1525	1525
mm T	3515	3515	3515	3515	3515	3515
mm U	3410	3410	3410	3410	3410	3410
mm V	208	208	208	208	208	208
mm W	1010	1010	1010	1010	1010	1010
mm X	4730	4730	4730	4730	4730	4730
mm Y	5975	5975	5975	5975	5975	5975
mm Z	3400/ 4000*	3400/ 4000*	3400/ 4000*	3400/ 4000*	3400/ 4000*	3400/ 4000*
mm a	650	650	650	650	650	650
mm b	1413	1413	1413	1413	1413	1413
mm c	870	870	870	870	870	870

* Eingefahren / ausgefahren

Arbeitsbereiche



Ausleger	mm	7700 (std)			6650	6650
Löffelstiel	mm	3550 (std)	2900	4200	2900	2600
Löffel	m ³	3,3	3	3	3,9	4,5
mm A	13250	12720	13865	11605	11345	
mm B	12990	12450	13610	11305	11040	
mm C	8410	7730	9030	7075	6780	
mm D	8320	8220	8660	7020	6940	
mm E	3248	3950	2630	3080	3380	
mm F	12165	12040	12520	10740	10680	
mm G	10470	10380	10795	9210	9135	
mm H	5730	4060	6515	3450	3305	
mm I	10230	10790	10360	9860	9655	
mm J	8270	7550	8910	6925	6620	
mm K	4540	4530	10360	3800	3785	
mm L	2350	3060	170	1835	2050	
mm M	5780	5790	5810	5230	5195	
° d	179,4	177,8	179,4	167,4	166,4	

Änderungen der technischen Daten und Konstruktionsänderungen vorbehalten. Bilder von Doosan-Produkten zeigen nicht unbedingt die Standardausrüstung.



Doosan Infracore
Construction Equipment

